

## Kompakt Talaşlı İmalat Takımları Dolabı Compact Machining Tools Cabinet

### Çekmece Ölçüleri Drawer Dimensions



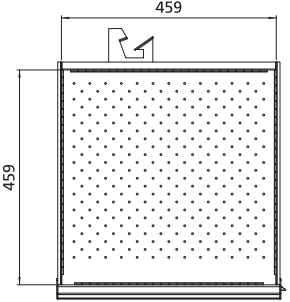
Dikey çekmeceli dolap.  
Vertical drawer cabinet.

Malzeme dolabı.  
Material cupboard.

Çekmeceli dolap.  
Drawer cabinet.

### Çekmece Yüksekliği Dağılımı Drawer Height Configuration

mm*		
100 (73)	150 (123)	200 (173)
5	1	1



### Dolap Kapasitesi Cabinet Capacity

BT30/DIN30,  
BT40/DIN40,  
HSK50, HSK63

BT50/DIN50  
HSK80, HSK100

### Ürün Kodu Product Code

620.000	32	-
620.001	-	16
620.002	16	8

Ölçüler / Dimensions  
(WxDxH)  
851x1106x1057mm

\* : Kullanılabilir (net) çekmece yükseklikleri parantez içindeki değerlerdir.  
Usable (net) drawer height values are shown in parentheses.

## Talaşlı İmalat Takımları Dolabı / Machining Tools Cupboard

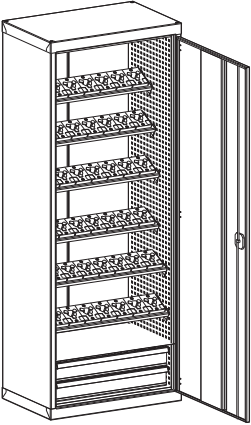
- Dayanıklı yekpare gövde konstrüksiyonu.
- Güvenli kullanım için 2 yönde (sağ-sol / yukarı-aşağı) şaşırtmalı olarak ayarlanabilen raf yerleşimi.
- Muhafaza edilecek takım tutucuların boyutlarına özel, raf pozisyonlarının ayarlanabilmesi esnekliği.
- 3 farklı değere ayarlanabilen raf bağlama açısı.
- Takımları ve kesici uçları muhafaza etmek için çekmece opsiyonu.
- Yükseklik ayarlı mafsallı ayaklar.

- Robust, monoblock cabinet construction.
- Shelf positioning that can be adjusted in 2 directions (left-right / up-down) for collision free, safe usage.
- Flexibility to adjust the shelf positions specific to the sizes of the tool holders to be stored.
- Shelf mounting angle which could be set to 3 different values.
- Drawer option to store tools and cutting inserts.
- Height adjustable knuckle joint legs.

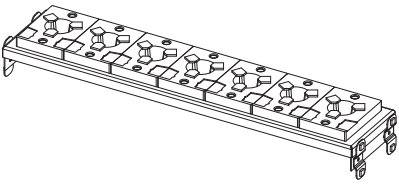
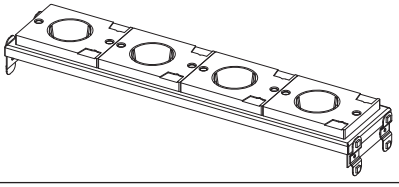
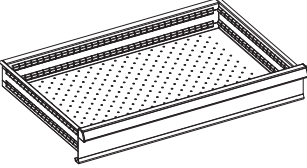


## Talaşlı İmalat Takımları Dolabı / Machining Tools Cupboard

Ölçüler / Dimensions (WxDxH) : 733x473x1903mm

Ürünler Products	Ürün Kodu Product Code	Takım Taşıyıcı Raf Sayısı Number of Tool Retainer Shelves		Çekmece Sayısı Number of Drawers	Kapasite / Capacity	
		519.101	519.102		519.201	BT30/DIN30, BT40/DIN40, HSK50, HSK63
	520.001	7	-	-	49	-
	520.011	-	7	-	-	28
	520.021	4	3	-	28	12
	520.002	6	-	1	42	-
	520.012	-	6	1	-	24
	520.022	3	3	1	21	12
	520.003	6	-	2	42	-
	520.013	-	6	2	-	24
	520.023	3	3	2	21	12

### Talaşlı İmalat Dolabı Raf ve Çekmeceleri / Shelves and Drawers for Machining Cupboards

Ürünler Products	Ürün Kodu Product Code	Kapasite / Capacity	
		BT30/DIN30, BT40/DIN40, HSK50, HSK63	BT50, DIN50, HSK80, HSK100
	520.901	7	-
	520.902	-	4
	520.911	35x21E (595x357mm) Çekmece (h=100mm) 35x21E (595x357mm) Drawer (h=100mm)	