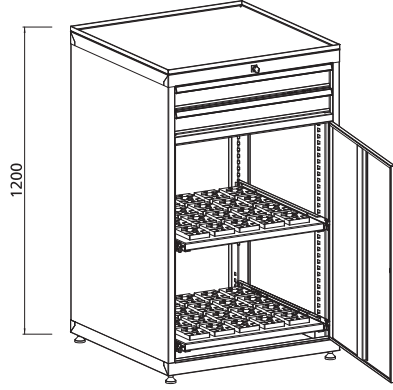
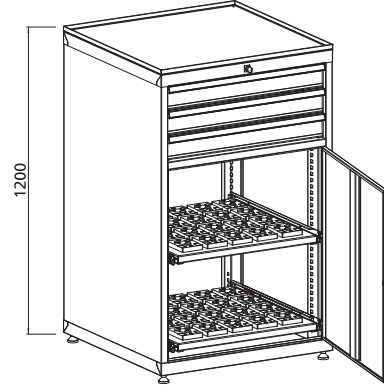


36x36E (612x612mm)



Ölçüler / Dimensions
(WxDxH): 729x729x1200mm

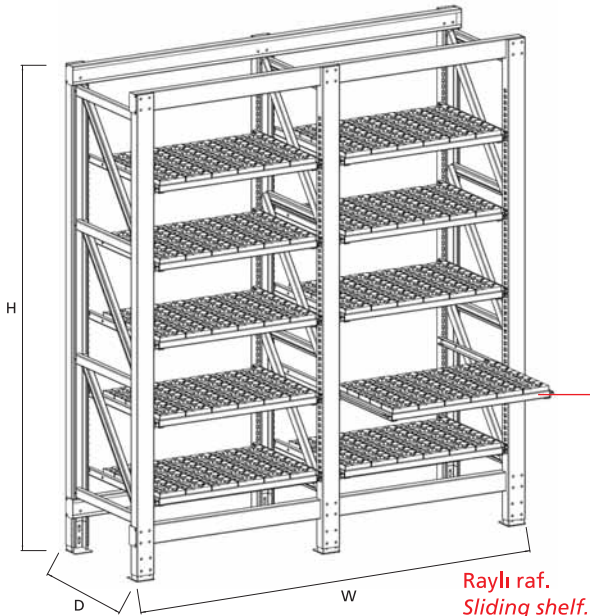


Ölçüler / Dimensions
(WxDxH): 729x729x1200mm

	Ürün Kodu Product Code	Kapasite / Capacity	
		BT30/DIN30, BT40/DIN40, HSK50, HSK63	BT50, DIN50, HSK80, HSK100
Sabit Versiyon Stationary Version	630.101	60	-
	630.102	-	40
	630.103	30	20
Tekerlekli Versiyon Version with Casters	630.104	60	-
	630.105	-	40
	630.106	30	20

	Ürün Kodu Product Code	Kapasite / Capacity	
		BT30/DIN30, BT40/DIN40, HSK50, HSK63	BT50, DIN50, HSK80, HSK100
Sabit Versiyon Stationary Version	630.111	60	-
	630.112	-	40
	630.113	30	20
Tekerlekli Versiyon Version with Casters	630.114	60	-
	630.115	-	40
	630.116	30	20

Talaşlı İmalat Takımları Raf Sistemi / Machining Tools Shelf System



Ölçüler Dimensions (WxDxH)	Ürün Kodu Product Code	Kapasite / Capacity		
		BT30/DIN30, BT40/DIN40, HSK50, HSK63	BT50, DIN50, HSK80, HSK100	
1800x575x2000	212.001	300	-	36x27E
	212.002	-	160	
	212.003	150	80	
1800x728x2000	212.011	360	-	36x36E
	212.012	-	200	
	212.013	180	100	

- Stok odalarında takımları depolamak için uygun seçimdir.
- Raylı rafların raf sistemi içindeki pozisyonları ihtiyaca göre ayarlanabilir.
- Duvara sabitlenebilir.

- Suitable selection to store the tools in stock rooms.
- Positions of sliding shelves within the shelf system can be adjusted as desired.
- Can be fixed to the wall.