

Talaşlı İmalat Takımları Çekmeceli ve Mobil Çekmeceli Dolapları Machining Tools Drawer Cabinets and Mobile Drawer Cabinets



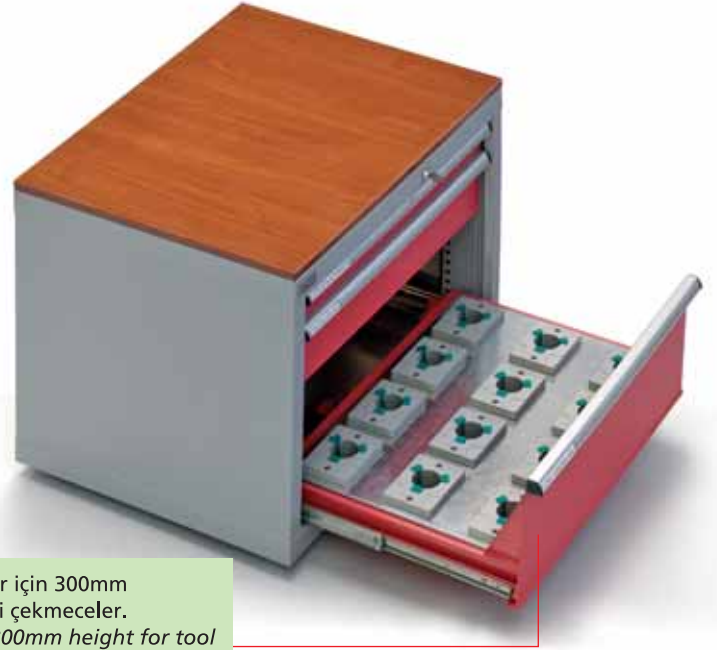
Takımlar ve kesici uçlar için farklı yükseklikte çekmeceler.
Drawers with various heights for tools and cutting inserts.

Takım tutucular için 300mm yüksekliğindeki çekmeceler.
Drawers with 300mm height for tool holders.

Dolap Devrilmeme Emniyet Mekanizması Anti-tilt Mechanism

Standart özellik olarak sunulan bu mekanizma her seferinde sadece bir çekmecenin açılmasına izin vererek dolabın devrilmesine karşı koruma sağlar.

This mechanism which is presented as a standard feature provides reliable protection against the tipping of the cabinet by allowing the opening of only one drawer at a time.



27x27E ve 36x36E Çekmece Partisyon Malzemeleri ve Plastik Kutular / 27x27E and 36x36E Drawer Partition Material and Plastic Boxes.

Çekmece içi düzeni verimli bir şekilde sağlamak için 27x27E ve 36x36E dolaplara uygun partisyon malzemeleri ve plastik kutular kullanılabilir.

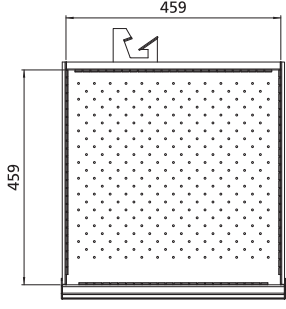
To provide efficient drawer organisation, partitioning material and plastic boxes compatible with 27x27E and 36x36E cabinets can be used.

Dolap Üstü Takım Taşıyıcı Rafı Cabinet Top Tool Retainer Shelf

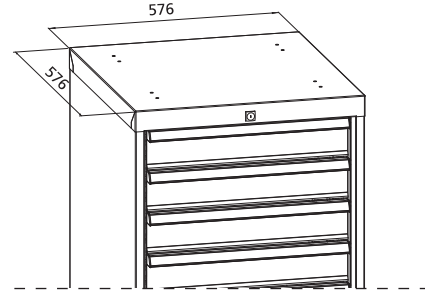


27x27E (459x459mm)

Çekmece Ölçüleri / Drawer Dimensions



Dolap Ölçüleri / Cabinet Dimensions



Aşağıdaki tabloda verilen ürün kodları çekmece tabanları deliksiz modellere aittir. Çekmece tabanları delikli modellerin kodunu aşağıdaki tablodaki ürün kodların sağdan ikinci basamağını "1" yaparak elde edebilirsiniz, örneğin; 620.502 ⇨ 620.512.

The product codes given in the below table belong to non-perforated drawer models. To obtain the product codes of perforated drawer models, please change the second least significant digit of the product codes to "1", e.g. 620.502 ⇨ 620.512.

Yükseklik / Height		Ürün Kodu / Product Code			Çekmece Yüksekliği Dağılımı Drawer Height Configuration						
mm	mm	45 kg	80 kg	75 kg *	mm**						
Dolap Yüksekliği Cabinet Height	Toplam Çekmece Yüksekliği Total Drawer Height	Tam Açılımlı Bilyeli Raylar Full Extension Ball Bearing Slides	Tek Açılımlı Rulmanlı Raylar Single Extension Roller Bearing Slides	Tam Açılımlı Rulmanlı Raylar Full Extension Roller Bearing Slides	50 (30)	75 (50)	100 (73)	150 (123)	200 (173)	300 (273)	Takım Taşıyıcı Çekmecesi Tool Retainer Drawer
800	700	-	621.501	622.501	2		3				1
		-	621.502	622.502		2	1	1			1
		620.503	621.503	622.503			4				1
		-	621.504	622.504	2						2
		620.505	621.505	622.505			1				2

* : 200kg yük taşıma kapasiteli tam açılımlı rulmanlı ray opsiyonu da mevcuttur. Detaylar için lütfen bizimle iletişime geçiniz.
Full extension roller bearing slides with 200kg load carrying capacity are also available. Please contact us for details.

** : Kullanılabilir (net) çekmece yükseklikleri parantez içindeki değerlerdir. / Usable (net) drawer height values are shown in parentheses.

Çekmece İçi Takım Taşıyıcı Konfigürasyonu / In-Drawer Tool Retainer Configuration

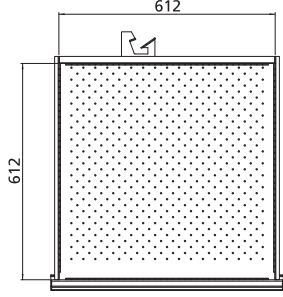
İstedığınız ürün kodunun arkasına aşağıdaki çekmece konfigürasyon kodlarını ekleyerek ürününüzün çekmece içi takım taşıyıcı dağılımını belirleyebilirsiniz. Birden fazla takım taşıyıcı çekmecesi (h=300mm) olan ürünlerde, lütfen her çekmece için ayrı ekleyiniz.

You can specify the in-drawer tool retainer distribution of your order by appending the below cabinet top codes to the end of selected product's code. For products with multiple tool retainer drawers (h=300mm), please append the code separately for each drawer.

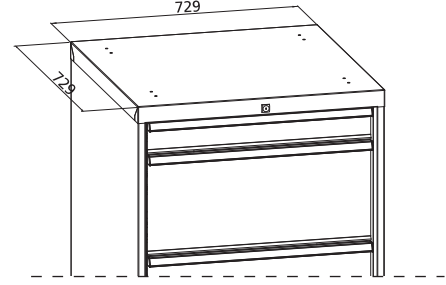
Çekmece Konfigürasyon Kodu Drawer Configuration Code	BT30/DIN30, BT40/DIN40, HSK50, HSK63	BT50/DIN50, HSK80, HSK100
K1	15	-
K2	5	6
K3	-	9

36x36E (612x612mm)

Çekmece Ölçüleri / Drawer Dimensions



Dolap Ölçüleri / Cabinet Dimensions



Aşağıdaki tabloda verilen ürün kodları çekmece tabanları deliksiz modellere aittir. Çekmece tabanları delikli modellerin kodunu aşağıdaki tablodaki ürün kodların sağdan ikinci basamağını "1" yaparak elde edebilirsiniz, örneğin; 650.502 ⇒ 650.512.

The product codes given in the below table belong to non-perforated drawer models. To obtain the product codes of perforated drawer models, please change the second least significant digit of the product codes to "1", e.g. 650.502 ⇒ 650.512.

Yükseklik / Height		Ürün Kodu / Product Code			Çekmece Yüksekliği Dağılımı / Drawer Height Configuration					
mm	mm	45 kg	80 kg	75 kg *	mm**					
Dolap Yüksekliği / Cabinet Height	Toplam Çekmece Yüksekliği / Total Drawer Height	Tam Açılımlı Bilyeli Raylar / Full Extension Ball Bearing Slides	Tek Açılımlı Rulmanlı Raylar / Single Extension Roller Bearing Slides	Tam Açılımlı Rulmanlı Raylar / Full Extension Roller Bearing Slides	50 (30)	75 (50)	100 (73)	150 (123)	200 (173)	300 (273)
850	700	-	651.501	652.501	2		3			1
		-	651.502	652.502		2	1	1		1
		650.503	651.503	652.503			4			1
		-	651.504	652.504	2					2
		650.505	651.505	652.505			1			2
1050	900	-	651.701	652.701	4		4			1
		-	651.702	652.702		2	3	1		1
		650.703	651.703	652.703			6			1
		650.704	651.704	652.704			4		2	1
		-	651.705	652.705	2		2			2
		-	651.706	652.705		2		2		2
		650.707	651.707	652.707			3			2
		650.708	651.708	652.708			1		1	2

* : 200kg yük taşıma kapasiteli tam açılımlı rulmanlı ray opsiyonu da mevcuttur. Detaylar için lütfen bizimle iletişime geçiniz. / Full extension roller bearing slides with 200kg load carrying capacity are also available. Please contact us for details.

** : Kullanılabilir (net) çekmece yükseklikleri parentez içindeki değerlerdir. / Usable (net) drawer height values are shown in parentheses.

Çekmece İçi Takım Taşıyıcı Konfigürasyonu / In-Drawer Tool Retainer Configuration

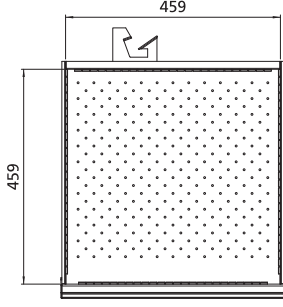
İstedığınız ürün kodunun arkasına aşağıdaki çekmece konfigürasyon kodlarını ekleyerek ürününüzün çekmece içi takım taşıyıcı dağılımını belirleyebilirsiniz. Birden fazla takım taşıyıcı çekmecesi (h=300mm) olan ürünlerde, lütfen her çekmece için ayrı ekleyiniz.

You can specify the in-drawer tool retainer distribution of your order by appending the below cabinet top codes to the end of selected product's code. For products with multiple tool retainer drawers (h=300mm), please append the code separately for each drawer.

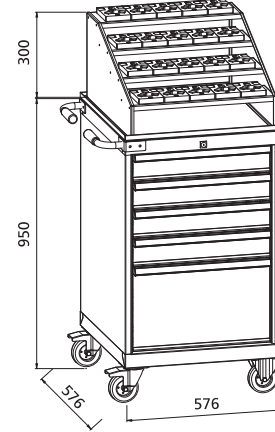
Çekmece Konfigürasyon Kodu / Drawer Configuration Code	BT30/DIN30, BT40/DIN40, HSK50, HSK63	BT50/DIN50, HSK80, HSK100
L1	30	-
L2	24	3
L3	6	15
L4	-	20

27x27E (459x459mm)

Çekmece Ölçüleri / Drawer Dimensions



Dolap Ölçüleri / Cabinet Dimensions



Aşağıdaki tabloda verilen ürün kodları çekmece tabanları deliksiz modellere aittir. Çekmece tabanları delikli modellerin kodunu aşağıdaki tablodaki ürün kodların sağdan ikinci basamağını "1" yaparak elde edebilirsiniz, **örneğin; 625.502 ⇨ 625.512.**

The product codes given in the below table belong to non-perforated drawer models. To obtain the product codes of perforated drawer models, please change the second least significant digit of the product codes to "1", e.g. **625.502 ⇨ 625.512.**

Yükseklik / Height		Ürün Kodu / Product Code			Çekmece Yüksekliği Dağılımı Drawer Height Configuration							
mm	mm	45 kg	80 kg	75 kg *	mm **							
Mobil Dolap Yüksekliği Mobile Cabinet Height	Toplam Çekmece Yüksekliği Total Drawer Height	Tam Açılımlı Bilyeli Raylar Full Extension Ball Bearing Slides	Tek Açılımlı Rulmanlı Raylar Single Extension Roller Bearing Slides	Tam Açılımlı Rulmanlı Raylar Full Extension Roller Bearing Slides	50 (30)	75 (50)	100 (73)	150 (123)	200 (173)	300 (273)	Takım Taşıyıcı Çekmece Tool Retainer Drawer	Dolap Üstü Takım Taşıyıcı Rafı / Cabinet Top Tool Retainer Shelf
950	700	-	626.501	627.501	2	3				1		
		-	626.502	627.502		2	1	1		1		
		625.503	626.503	627.503			4			1		
1250	700	-	626.504	627.504	2	3				1	1	
		-	626.505	627.505		2	1	1		1	1	
		625.506	626.506	627.506			4			1	1	

* : 200kg yük taşıma kapasiteli tam açılımlı rulmanlı ray opsiyonu da mevcuttur. Detaylar için lütfen bizimle iletişime geçiniz.
Full extension roller bearing slides with 200kg load carrying capacity are also available. Please contact us for details.

** : Kullanılabilir (net) çekmece yükseklikleri parantez içindeki değerlerdir. / Usable (net) drawer height values are shown in parentheses.

Dolap Üstü Takım Taşıyıcı Rafı Konfigürasyonu / Cabinet Top Tool Retainer Shelf Configuration



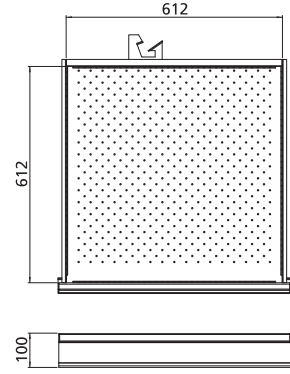
İstedığınız ürün kodunun arkasına aşağıdaki dolap üstü takım taşıyıcı rafı konfigürasyon kodlarını ekleyerek ürününüzün dolap üstü takım taşıyıcı dağılımını belirleyebilirsiniz. Ayrıca bu ürünler aşağıdaki tablodaki ürün kodları ile ayrı olarak ısmarlanabilir.

You can specify the cabinet top tool retainer distribution of your order by appending the below cabinet top tool retainer shelf configuration codes to the end of selected product's code. These products could also be ordered separately by the products codes presented in the below table.

Dolap Üstü Takım Taşıyıcı Rafı Konfigürasyon Kodu Cabinet Top Tool Retainer Shelf Configuration Code	BT30/DIN30, BT40/DIN40, HSK50, HSK63	BT50/DIN50, HSK80, HSK100	Ürün Kodu Product Code
M1	20	-	629.101
M2	10	6	629.102
M3	5	9	629.103
M4	-	12	629.104

36x36E (612x612mm)

Çekmece Ölçüleri / Drawer Dimensions



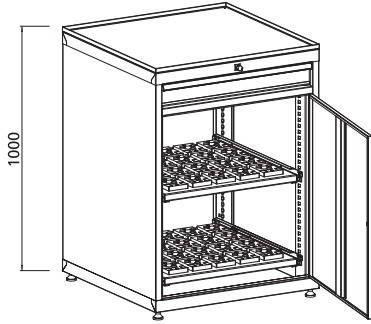
- Az takımı olan atölyeler için ideal bir seçimdir.
- Raylı rafların dolap içindeki pozisyonları ihtiyaca göre ayarlanabilir.

- Ideal selection for machine shops which have small number of tools.
- Positions of sliding shelves within the cabinet can be adjusted as desired.

Tekerleksiz versiyonlar da mevcuttur.
Versions without casters are also available.

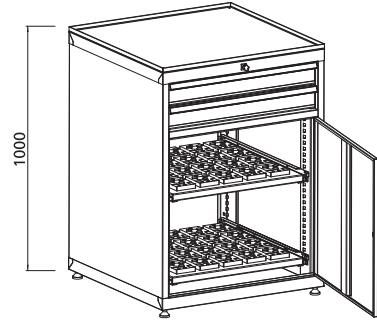


Raylı raf.
Sliding shelf.



Ölçüler / Dimensions
(WxDxH): 729x729x1000mm

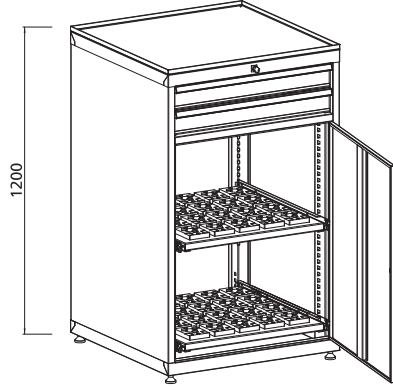
	Ürün Kodu Product Code	Kapasite / Capacity	
		BT30/DIN30, BT40/DIN40, HSK50, HSK63	BT50, DIN50, HSK80, HSK100
Sabit Versiyon Stationary Version	630.001	60	-
	630.002	-	40
	630.003	30	20
Tekerlekli Versiyon Version with Casters	630.004	60	-
	630.005	-	40
	630.006	30	20



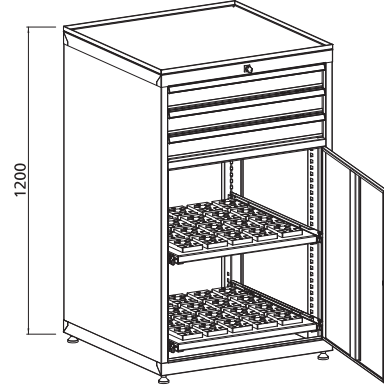
Ölçüler / Dimensions
(WxDxH): 729x729x1000mm

	Ürün Kodu Product Code	Kapasite / Capacity	
		BT30/DIN30, BT40/DIN40, HSK50, HSK63	BT50, DIN50, HSK80, HSK100
Sabit Versiyon Stationary Version	630.011	60	-
	630.012	-	40
	630.013	30	20
Tekerlekli Versiyon Version with Casters	630.014	60	-
	630.015	-	40
	630.016	30	20

36x36E (612x612mm)



Ölçüler / Dimensions
(WxDxH): 729x729x1200mm

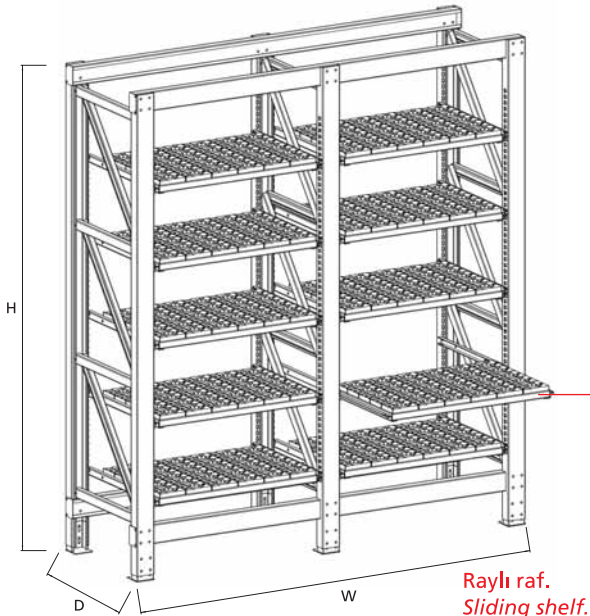


Ölçüler / Dimensions
(WxDxH): 729x729x1200mm

	Ürün Kodu Product Code	Kapasite / Capacity	
		BT30/DIN30, BT40/DIN40, HSK50, HSK63	BT50, DIN50, HSK80, HSK100
Sabit Versiyon Stationary Version	630.101	60	-
	630.102	-	40
	630.103	30	20
Tekerlekli Versiyon Version with Casters	630.104	60	-
	630.105	-	40
	630.106	30	20

	Ürün Kodu Product Code	Kapasite / Capacity	
		BT30/DIN30, BT40/DIN40, HSK50, HSK63	BT50, DIN50, HSK80, HSK100
Sabit Versiyon Stationary Version	630.111	60	-
	630.112	-	40
	630.113	30	20
Tekerlekli Versiyon Version with Casters	630.114	60	-
	630.115	-	40
	630.116	30	20

Talaşlı İmalat Takımları Raf Sistemi / Machining Tools Shelf System



Ölçüler Dimensions (WxDxH)	Ürün Kodu Product Code	Kapasite / Capacity		
		BT30/DIN30, BT40/DIN40, HSK50, HSK63	BT50, DIN50, HSK80, HSK100	
1800x575x2000	212.001	300	-	36x27E
	212.002	-	160	
	212.003	150	80	
1800x728x2000	212.011	360	-	36x36E
	212.012	-	200	
	212.013	180	100	

- Stok odalarında takımları depolamak için uygun seçimdir.
- Raylı rafların raf sistemi içindeki pozisyonları ihtiyaca göre ayarlanabilir.
- Duvara sabitlenebilir.

- Suitable selection to store the tools in stock rooms.
- Positions of sliding shelves within the shelf system can be adjusted as desired.
- Can be fixed to the wall.